

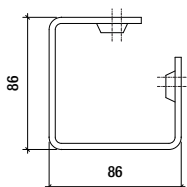
INCASTELLATURA PER STRUTTURA S1

NOVITÀ - STRUTTURA PER INTERNO

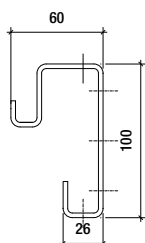
marzo_2010

SEZIONI

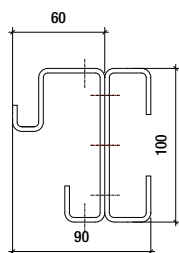
MONTANTE



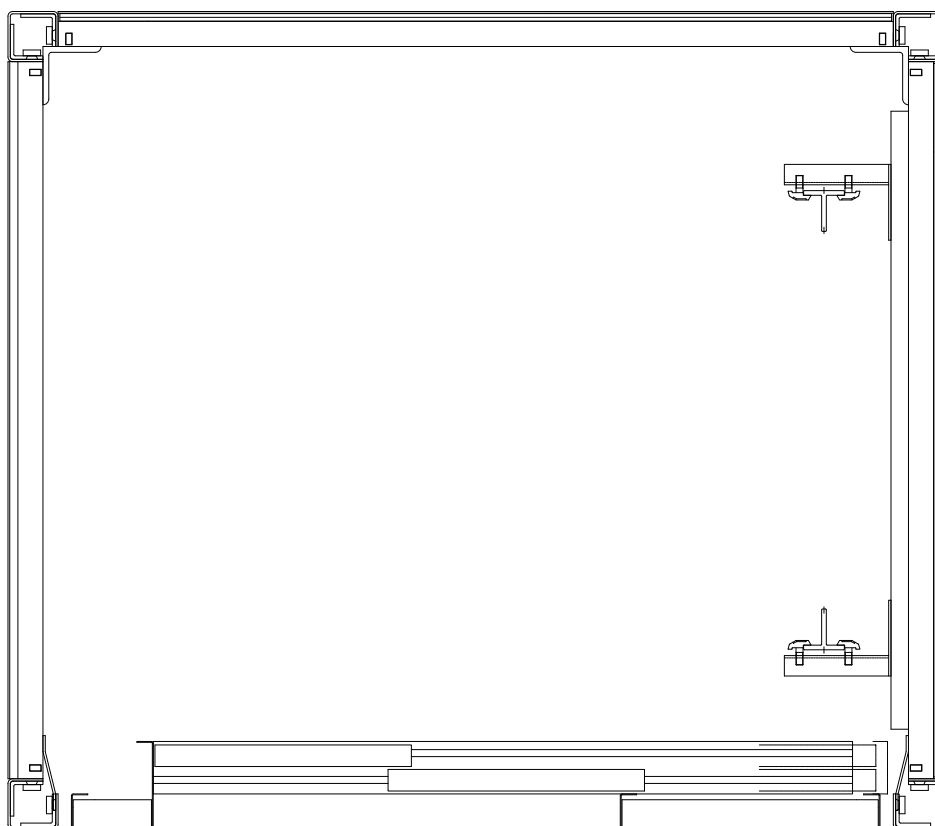
TRAVERSE



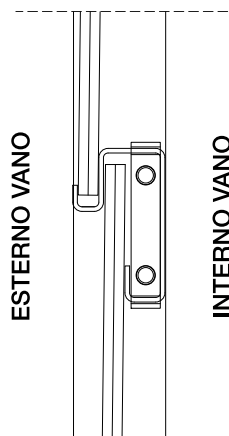
sezione 1



sezione 2
lato meccanica



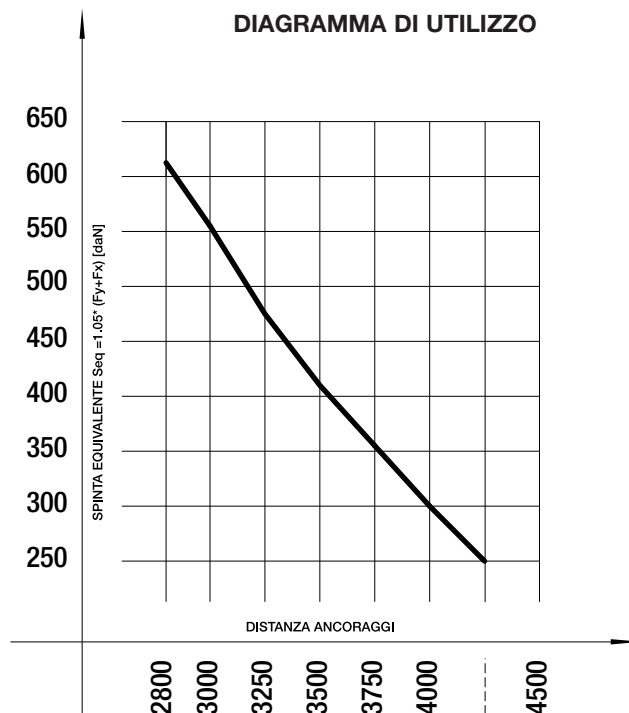
TAMPONAMENTO



ESEMPIO TAMPONAMENTO



DIAGRAMMA DI UTILIZZO



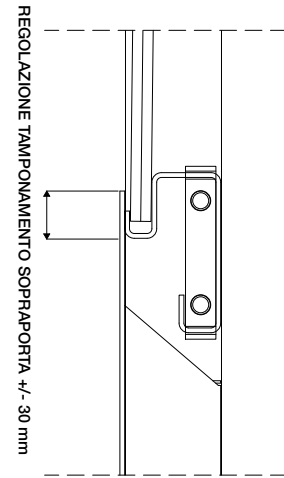


S1

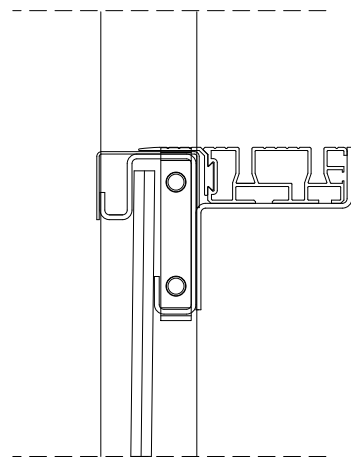
SCHEDA TECNICA

INCASTELLATURA PER STRUTTURA S1
NOVITÀ - STRUTTURA PER INTERNO

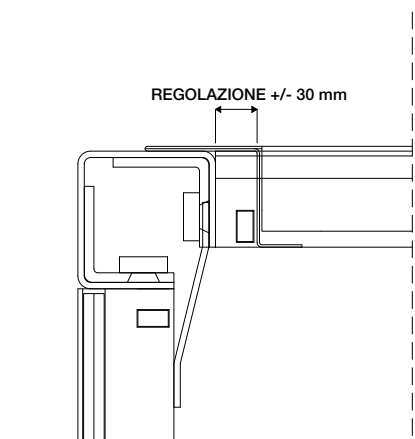
**PARTICOLARE SEZIONE
REGOLAZIONE ARCHITRAVE**



**PARTICOLARE AA
SUPPORTO SOGLIA**



**PARTICOLARE PIANTA
REGOLAZIONE PORTALE**



A

A